

CWH

gesloten laskoppen

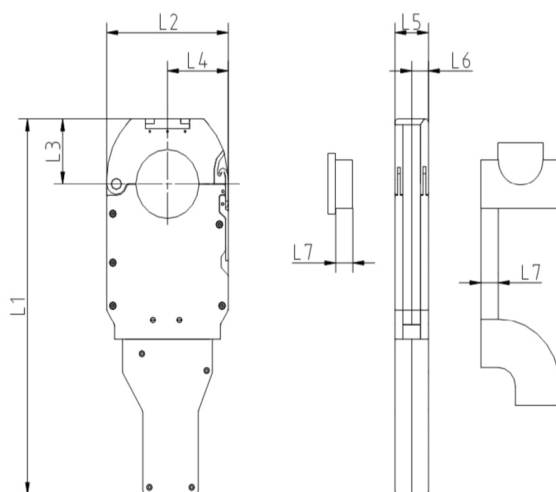
voor TIG orbitaal stroombronnen



THE FUTURE OF ORBITAL WELDING

OMSCHRIJVING:

- Compacte en zeer stabiele gesloten orbitaal laskop
- Unieke rotorgeleiding (absoluut spelingsvrij)
- Robuste handgreep van high-grade aluminium
- Nieuw, verend klemsysteem (handelsmerk)
- Slankste laskoppen in hun totale afmetingen op de markt
- Handgreep en slangpakket uitwisselbaar met andere Gesloten laskoppen (cassette-system)
- Water- of gasgekoeld (CWH-21 en CWH-38 uitsluitend gasgekoeld)
- Koelleiding en elektra van elkaar gescheiden
- Lengte slangpakket 8 meter (langer is leverbaar)
- Ergonomische spanklemmen die niet uitsteken



TECHNISCHE KENMERKEN:

CWH laskop gesloten	klembereik	afmetingen						
		L1	L2	L3	L4	L5	L6	L7 min
CWH-115	8 – 114,3 mm (0.31" – 4.52")	470 mm (18.50")	200 mm (7,87")	97 mm (3.82")	100 mm (3.94")	38 mm (1.50")	19 mm (0.75")	19 mm (0.75")
CWH-76	6 – 76,2 mm (0.250" – 3.0")	436 mm (17.17")	160 mm (6.30")	79 mm (3,11")	80 mm (3,15")	38 mm (1,50")	19 mm (0,75")	19 mm (0,75")
CWH-53	6 - 53 mm (0.250" - 2.0")	392 mm (15.43")	138 mm (5.43")	68 mm (2.68")	69 mm (2.72")	38 mm (1.50")	19 mm (0.75")	19 mm (0.75")
CWH-38	3,17 - 38,1 mm (0.125" - 1.50")	365 mm (14.37")	102 mm (4.02")	49 mm (1.93")	51 mm (2.00")	28 mm (1.10")	14 mm (0.55")	14 mm (0.55")
CWH-21	3,17 - 21,3 mm (0.125" - 0.82")	339 mm (13.35")	70 mm (1.76")	36 mm (1.42")	35 mm (1.38")	28 mm (1.10")	14 mm (0.55")	14 mm (0.55")